

# SMLOUVA O NÁJMU DOPRAVNÍHO PROSTŘEDKU

PRONAJÍMATEL:



AUTOSERVIS HAVEL s.r.o.  
Přepěšská 1308, 511 01 Turnov  
IČ/DIČ: CZ24150711, tel: 736 600 188  
Autopůjčovna tel.: 725 035 647



Jméno řidiče: .....  
Č. ŘP: .....  
Adresa bydliště: .....  
Rodné číslo: .....

Č. OP/č. PASU: .....  
Číslo zásahu: .....  
TEL.: .....  
E-mail: .....

jméno dalšího řidiče: .....  
rodné číslo: .....  
č. OP/č. PASU: .....

adresa bydliště: .....  
č. ŘP: .....

**PŘEDMĚT NÁJMU:** Škoda Fabia combi III.

**SPZ:** 5L5 0318

**PALIVO:** BENZÍN **č. KAROSERIE:** TMBJR6NJ4JZ090688

**MOTOR:** 1.0 TSI

**DOBA NÁJMU:** .....den/dní

**DENNÍ NÁJEMNÉ:** ..... Kč

**KAUCE:** ..... Kč

**REŽIM KM:** neomezený projezd km

**forma úhrady:** hotově/převodem/kartou

vozidlo bude užíváno na území: ČR

**OSTATNÍ UJEDNÁNÍ:** Nájemce akceptuje v plné míře všeobecné podmínky uvedené na rubu této smlouvy, půjčovni řád pronajímatele a zavazuje se uhradit veškeré poplatky a případná doučtování v termínech splatnosti. Vozy se vrací čisté a s plnou nádrží.

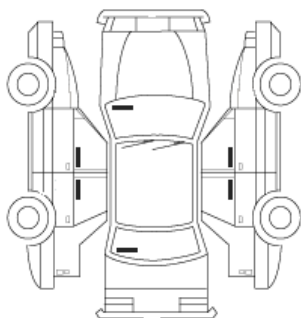
## PŘEDÁNÍ VOZIDLA

datum a čas zapůjčení: .....  
místo předání: .....  
stav tachometru: ..... km  
stav palivové nádrže: ..... l (plná)  
přistavení vozidla: .....

znečištění interiéru: ANO/NE  
znečištění exteriéru: ANO/NE

### Povinná výbava vozu:

výstražný trojúhelník	ANO
autolékárnička	ANO
sada žárovek	ANO
zvedák	ANO
klíč	ANO
koberce interiéru + kufr	ANO
rezervní kolo	ANO
dálniční známka	ANO
povinné ručení – zel. karta	ANO
vesty	ANO



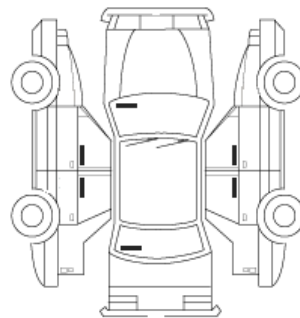
## VRÁCENÍ VOZIDLA

datum a čas vrácení: .....  
místo vrácení: .....  
stav tachometru: ..... km  
stav palivové nádrže: ..... l (plná)  
odstavení vozidla: .....

znečištění interiéru: ANO/NE  
znečištění exteriéru: ANO/NE

### Povinná výbava vozu:

výstražný trojúhelník	ANO
autolékárnička	ANO
sada žárovek	ANO
zvedák	ANO
klíč	ANO
koberce interiéru + kufr	ANO
rezervní kolo	ANO
dálniční známka	ANO
povinné ručení – zel. karta	ANO
vesty	ANO



.....  
NÁJEMCE

.....  
PRONAJÍMATEL

.....  
NÁJEMCE

.....  
PRONAJÍMATEL

## Všeobecné podmínky pronájmu automobilů

Všeobecné podmínky pronájmu upravují nájem automobilů a povinnost pronajímatele i nájemce v návaznosti na smlouvu o pronájmu motorového vozidla, jejíž je nedílnou součástí.

### a) Povinnosti nájemce

- 1) Využívat vozidlo k účelům k nimž je určeno, provozovat jej pouze na pozemních komunikacích, nepoužívat vozidlo jako taxi, neúměrně jej zatěžovat a neodtahovat s ním jiná vozidla
- 2) Neposkytovat pronajaté vozidlo jiným osobám. Vozidlo může nájemce poskytnout další osobě jen na základě písemného souhlasu pronajímatele a zanesení osoby do smlouvy o nájmu jako další řidič s uvedením rodného čísla, adresy, čísla ŘP, OP či pasu.
- 3) Při každém parkování vozidlo řádně uzamykat a aktivovat veškerá zabezpečení zařízení jimiž je vozidlo vybaveno. V případě předání klíčů od vozidla cizí osobě, či zanechání klíčů ve voze uhradit vzniklé škody.
- 4) Užívat půjčené vozidlo dle pokynů výrobce, pravidelně kontrolovat stav a množství provozních náplní. Doplnění náplní provádět pouze po dohodě s pronajímatelem dle pokynů výrobce.
- 5) Používat výhradně PHM uvedených ve smlouvě a zakoupených pouze prostřednictvím sítě čerpacích stanic. Nájemce musí na vyžádání předložit účtenku od čerpací stanice, kde PHM do pronajatého vozu čerpal.
- 6) Hradit náplně do ostříkovačů a PHM v průběhu pronájmu, jakož i náhradu drobných škod vzniklých v pronájmu, které nejsou výrobní vadou na vozidle.
- 7) V případě havárie, poškození, závady, opotřebení vozidla nebo nutnosti opravy či servisní kontroly, vozidlo okamžitě odstavit a informovat pronajímatele.
- 8) Uhradit pokuty za přestupky způsobené provozem vozidla v době pronájmu.
- 9) Při poruše tachometru odstavit vozidlo a poškození ihned hlásit pronajímateli.
- 10) Neprovádět na vozidle žádné změny a úpravy bez předchozího písemného souhlasu pronajímatele.
- 11) Při použití vozidla pro jízdu do zahraničí oznámit pronajímateli tuto informaci předem a vyžádat si od něho souhlas.
- 12) Ihned ohlásit písemně pronajímateli jakékoli změny údajů zanesených ve smlouvě o nájmu (bydliště, sídlo, společnost, telefonní číslo, vydání nového ŘP, OP, apod.)

### b) Náhrady škody

- 1) Nájemce je povinen uhradit veškeré náklady spojené s likvidací škody, která vznikla na vozidle nebo v souvislosti s jeho provozem v období pronájmu, pokud nedodrží sjednané "Všeobecné podmínky pronájmu automobilů"
- 2) Nájemce je povinen při dopravní nehodě způsobené jeho vinou nebo při jakémkoli poškození vozidla a jeho příslušenství, zaplatit spoluúčast 5 %, min. však 5 000 Kč (nedohodnou-li se obě strany jinak) a zaplatit odtah do pronajímatelem určené opravny, popř. po dohodě obou smluvních stran do sídla pronajímatele. Při krádeži pronajatého vozidla je nájemce povinen zaplatit pronajímateli spoluúčast 10 % z pořizovací ceny vozidla. V případě, že nájemce nepředloží klíče od zcizeného vozidla, při neoprávněném užívání cizí věci, při získání vozidla od pronajímatele podvodným jednáním, nebo při poskytnutí vozidla třetí osobě bez předchozího písemného souhlasu pronajímatele, či při získání vozidla od nájemce další osobou podvodným jednáním je nájemce povinen uhradit pronajímateli pořizovací cenu vozidla. V těchto případech může dále pronajímatel požadovat po nájemci náhradu ušlého zisku v podobě nájemného, a to v případě nepojízdnosti vozidla po dobu opravy nebo ve všech ostatních případech do doby uzavření věci.
- 3) Nájemce je povinen uhradit pronajímateli veškeré oprávněné nároky či případné srážky pojišťovacího ústavu, u kterého je předmětem vozidlo pojištěno dle příslušných pojistných podmínek. Každou škodní událost, tedy i takovou, při níž nedojde ke škodě na pronajatém vozidle, poškození nebo jeho zničení, odcizení vozidla nebo jeho části, ihned ohlásit pronajímateli a policii vč. vyplnění formuláře „Hlášení škody“, které obdržel spolu s doklady k vozidlu, zajistit soupis všech účastníků, svědků, vozidel a jiných dotčených předmětů. Při nesplnění této povinnosti bude případný postih pojišťovny uplatněn proti nájemci.
- 4) Nájemce hradí veškeré škody, včetně ušlého zisku po dobu opravy vozidla, které vznikly řízením pronajatého vozu pod vlivem alkoholu, léků nebo drog.
- 5) Nájemce je oprávněn po předchozím písemném souhlasu pronajímatele zajistit drobné opravy na vozidle v určené opravně. Pronajímatel může uhradit opravu pouze po předložení řádného platebního dokladu opatřeného veškerými náležitostmi a vystaveného na pronajímatele. V případě nepojízdnosti vozidla si pronajímatel vyhrazuje právo na zajištění dopravy, odtahu či oprav vozidla.
- 6) Nájemce podepíše smlouvu bere na vědomí, že veškerá případná doúčtování budou prováděna dle platného ceníku pronajímatele.
- 7) Nájemce je povinen si předem vyžádat u pronajímatele veškeré doklady potřebné pro provoz (dálniční známka, povinné ručení či zelená karta při výjezdu mimo ČR). Pronajímatel nenese žádnou zodpovědnost za škody vzniklé nájemci souvislosti s poruchou pronajatého vozidla (ušlý zisk, noceležné, jízdné z místa poruchy atd.)
- 8) Veškeré zjevné vady, stížnosti a připomínky týkající se pronajatého vozidla musí být nájemcem uplatněny a nejpozději při převzetí vozidla a musí být zaznamenány v nájemné smlouvě či předávacím protokolu.

### c) Vracení vozidla

- 1) Nájemce se zavazuje vrátit vozidlo čisté v termínu sjednaném ve smlouvě. Vracení vozidla se rozumí jeho fyzické předání pronajímateli v provozovně pronajímatele, které musí být stvrzeno na přejímacím protokolu oběma smluvními stranami. Nájemce, není-li dohodnuto předem jinak, je povinen vrátit vozidlo v provozovně pronajímatele, i když mu bylo přistaveno.
- 2) Vozidlo, které nebude vráceno v provozovně pronajímatele, aniž by byl o této skutečnosti pronajímatel jakkoli informován. Má právo poškozený požadovat po nájemci peněžité odškodnění ve výši 1 210 Kč za den, k datu zjištění této skutečnosti.
- 3) V případě prodloužení doby nájmu vozidla je nutno pronajímatele telefonicky kontaktovat. Pokud nájemce nedostane pronajímatelem svolení o prodloužení doby nájmu, je nutno vozidlo vrátit i domluveném termínu. Nedojde-li k prodloužení smlouvy výše uvedeným způsobem, je vracení vozidla nájemcem později než v době dohodnuté ve smlouvě o nájmu, považováno za hrubé porušení smlouvy. Nájemce je povinen v takovém případě platit nájemné a finanční újmu ve výši 500 Kč až do vracení vozidla pronajímateli
- 5) Nájemce bere na vědomí, že pro případ neplacení nájemného při nevrácení vozidla ve sjednaném termínu, nebo při porušení smluvních podmínek, je pronajímatel oprávněn pronajaté vozidlo okamžitě odebrat či použít po vyhledání a odebrání vozidla agentury oprávněné k této činnosti s tím, že náklady jsou hrazeny nájemcem. Nájemce dále bere na vědomí, že při nevrácení vozidla bude celá záležitost předána k posouzení kompetentním orgánům činným v trestním řízení. Smluvní pokuta v takových případech činí 1 500 Kč za každý den prodlení.

### d) Podmínky placených služeb

- 1) Cesta do zahraničí: umožňuje vyjet s vozidlem za hranice ČR, a to do zemí uvedených ve smlouvě. V případě neoprávněného výjezdu bude nájemci doúčtován standardní poplatek za tuto službu dle platného ceníku pronajímatele a sankční poplatek 12 000 Kč. Zároveň se ruší veškeré objednané doplňkové služby a veškeré servisní náklady je povinen uhradit nájemce...
- 2) Další řidič: vozidlo má právo řídit jiný (další) řidič, který musí být uveden ve smlouvě. Tento (další) řidič musí předložit doklady potřebné pro uzavření smlouvy o nájmu a nájemce ručí za to, že druhý řidič splňuje zákonné podmínky pro řízení motorového vozidla. Jestliže nájemce umožní řídit vozidlo jakékoli osobě, která není ve smlouvě uvedena, je povinen uhradit poplatek za tuto službu dle platného ceníku pronajímatele a sankční poplatek 1 500 Kč. Zároveň se ruší všechny objednané doplňkové služby a veškerá rizika spojená s případnou havárií nese nájemce.
- 3) Havarijní pojištění: možná rizika (havárie, odcizení, živelné pohromy) jsou pojištěna na výši spoluúčasti uvedená v bodě b) těchto podmínek, "Všeobecných podmínek". Nájemce je v případě vzniku škody povinen přivolat Policii ČR. Tato služba se nevztahuje na škody způsobené na pneumatikách (proražení, profíznutí) dále také př.: palivo, sřešní zahrádka, řetězy, výměna žárovek a skutečnost, kdy nájemci dojdou PHM apd. V těchto případech veškeré vzniklé škody hradí nájemce při předání automobilu.

### e) Ostatní ujednání

- 1) Je-li ve smlouvě nebo ve všeobecných podmínkách pronájmu použito pojmu nájemce, platí příslušná ustanovení obdobně pro osoby, kterým nájemce na základě písemného souhlasu pronajímatele vozidlo poskytl, ale odpovědnost za příp. škody způsobené touto osobou nese v plném rozsahu nájemce.
- 2) Nájemce se podepíše smlouvy o nájmu zavazuje dodržovat ustanovení všeobecných podmínek pronájmu a zavazuje se uhradit veškeré škody a nároky pronajímatele vzniklé jejich nedodržením (bez ohledu nato zda došlo k porušení úmyslně či z nedbalosti). Dodatečné dohody podmínek pronájmu vozidla vyžadují vždy písemný souhlas pronajímatele. Nájemce souhlasí s uložením jeho osobních dat do databáze nájemců automobilů.
- 3) Dostane-li se nájemce do prodlení s úhradou jakéhokoliv závazku dle smlouvy o pronájmu motorového vozidla a těchto všeobecných podmínek, je povinen uhradit pronajímateli smluvní pokutu ve výši 0,2 % z dlužné částky za každý den prodlení.

### Sazebník služeb a poplatků

Sazebník služeb a poplatků	Sazba včetně DPH	Poznámka
Nedotankování vozu	600,-	Servisní poplatek + reálné náklady na PHM
Vracení znečištěného vozidla – INTERIER/EXTERIER	600,-/600,-	
Vracení silně znečištěného vozidla	3 600,-	Čištění mokrou cestou
Kouření ve voze	3 600,-	
Ztráta malého technického průkazku	800,-	
Ztráta klíče od vozu	1 800,-	Plus reálné náklady na výrobu + kódování klíče
Administrace výzev k úhradě určených částek a pokut	300,-	Za každý jednotlivý dopravní přestupek

**VE VOZIDLE JE PŘÍSNÝ ZÁKAZ KOUŘENÍ!!!**

.....

Nájemce